

FEN BİLİMLERİ DERSHANESİ

7. SINIF DENEME SINAVI / 7. SAYI ÇÖZÜMLER

TÜRKÇE TESTİ

1. A seçeneğinde "sarmak", B seçeneğinde "kıymak", C seçeneğinde "kıvrılmak" sözcükleri, mecaz anlamıyla kullanılmıştır. D seçeneğindeki tüm sözcükler temel anlamlıdır.

Yanıt: D

2. C seçeneğindeki "renkli" sözcüğü, sözlük anlamıyla (akla gelen ilk anlamıyla) kullanıldığı için mecaz anlamlı değildir.

Yanıt: C

3. A seçeneğinde "kır" sözcüğünün, C seçeneğinde "sal" sözcüğünün, D seçeneğinde "ara" sözcüğünün eş seslisi vardır. B seçeneğinde ise "dök" sözcüğü, tek temel anlama sahip olduğu için eş seslisi yoktur.

Yanıt: B

4. "El uzatmak", insanlara ait bir özellik iken rüzgârlara aktararak rüzgârlar kişileştirilmiştir.

Yanıt: B

5. A seçeneğinde "seyirci kalmak" - "tepki göstermemek", B seçeneğinde "bire bin katmak" - "abartmak", D seçeneğinde "buluttan nem kapmak" - "her söylenene alınmak" biçiminde deyim - açıklama eşleştirmesi vardır. C seçeneğinde ise "elinden geleni yapmak" deyiminin açıklaması verilmemiştir.

Yanıt: C

6. B seçeneğindeki altı çizili sözcük, ünlem değeri taşımaktadır ve açıklamayı örneklendirmektedir.

Yanıt: B

7. 1 numaralı cümlede kazların "içgüdüleri"nden söz edildiği için fiziksel özelliklerine değinilmemiştir.

Yanıt: A

8. Parçada "koklama" duyusuna ait herhangi bir ayrıntıya yer verilmemiştir.

Yanıt: B

9. Okşan, cümlesinde: "Tarla sulama işi yüzünden meydana gelen acı olayları tüyleriniz diken diken okuyorsunuz." diyerek kişisel görüşünü ifade etmiştir.

Yanıt: D

10. Tabloya göre, portakalların puanı "-10", eriklerin puanı "0"dır. Dolayısıyla portakallarla eriklerin puanı birbirine eşit değildir.

Yanıt: D

11. Bu parçada, yazar kendi düşüncelerini benimsetmeye çalışarak tartışmacı anlatım biçimini kullanmıştır.

Yanıt: B

12. Parçada sözü edilen yazarın "yapıtlarının amacı"na değinilmemiştir.

Yanıt: C

13. Parçada Türk evlerinin özellikleri anlatıldığı için B seçeneğindeki soruya yanıt verilmiştir.

Yanıt: B

14. Paragrafta, yazarların anlattıkları kente başkalık kattığı vurgulanmaktadır.

Yanıt: A

15. A seçeneğinde "çünkü" sözcüğü, B seçeneğinde "sonuçta" sözcüğü, D seçeneğinde ise "de" bağlacı nedeniyle bu cümleler paragrafın giriş cümlesi olmaz.

Yanıt: C

16. A seçeneğini "taştı - olgunlaştı" sözcükleri, C seçeneğini "nasıl" sözcüğü, D seçeneğini "nasıl oldu" sözcükleri karşılamaktadır. Dizelerde ünlü daralmasına uğrayan sözcük yoktur.

Yanıt: B

17. D seçeneğinde "eğlenmek" sözcüğü, "eylenmek" biçiminde yazılarak yanlışlık yapılmıştır.

Yanıt: D

18. Yanıt isteyen cümlelerin sonuna soru işareti konur; ancak C seçeneğindeki cümle yanıt istemediği için sonuna nokta konmalıdır.

Yanıt: C

19. "Yüz yıllarca" sözü, "yüzyıllarca" biçiminde; "hakediyor" sözü, "hak ediyor" biçiminde yazılmalıdır.

Yanıt: C

20. Özel adlara gelen yapım ekleri, kesme işaretiyle ayrılmaz. Dolayısıyla B seçeneğindeki "Gelibolu'lu" sözcüğü yanlış yazılmıştır.

Yanıt: B

21. A seçeneğindeki "bazen", B seçeneğindeki "zaman zaman", D seçeneğindeki "ara sıra" sözü; eylemin süreli yapılmadığı anlamını vermektedir.

Yanıt: C

MATEMATİK TESTİ

1. 1. torbada kırmızı topların yarısını 2. torbaya atılırsa, 2. torbada 7 kırmızı, 3 mavi top alınacaktır. Buradan;

$$O(A) = \frac{\text{İstenilen olay sayısı}}{\text{Tüm olayların sayısı}} = \frac{3}{10} \text{ olur.}$$

Yanıt: D

2.

$$I \rightarrow 100 \cdot \frac{10}{100} = 10$$

$$100 - 10 = 90 \text{ TL}$$

$$II \rightarrow 80 \cdot \frac{4}{20} = 16$$

$$80 - 16 = 64 \text{ TL}$$

$$III \rightarrow 120 \cdot \frac{40}{100} = 48$$

$$120 - 48 = 72 \text{ TL}$$

$$IV \rightarrow 90 \cdot \frac{8}{100} = 7,2$$

$$90 - 7,2 = 82,8 \text{ TL}$$

Bu durumda en pahalı kıyafet I. dir.

Yanıt: A

3. İşlem adımları D şıkkında doğru verilmiştir.

Yanıt: D

4. Cem'in elinde tuttuğu karttaki sayıların hepsinin kuvvetleri alındığında sonuçların pozitif olduğu görülür.

Yanıt: C

5. I $\rightarrow -16$

$$II \rightarrow +16$$

$$III \rightarrow -\frac{1}{16}$$

$$IV \rightarrow +\frac{1}{16} \text{ çıkar.}$$

Buna göre II nolu bilgi doğrudur.

Yanıt: B

6. A = $-\frac{2}{3}$ çıkar.

$$B = -1 \cdot \frac{2}{5} = -\frac{2}{5}$$

$$C = -2 \cdot \frac{2}{4} = -2 \cdot \frac{1}{2} = -\frac{5}{2} \text{ dir.}$$

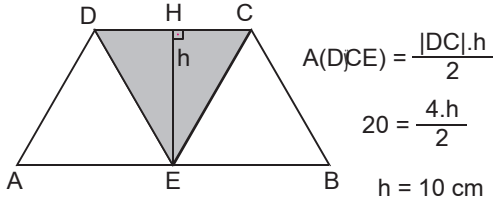
$$\begin{aligned} A-B \cdot C &= \left(-\frac{2}{3}\right) - \left(-\frac{2}{5}\right) \cdot \left(-\frac{5}{2}\right) \\ &= -\frac{2}{3} - \left(+\frac{7}{2}\right) \\ &= -\frac{2}{3} - \frac{7}{2} = \frac{-4 - 21}{6} \\ &= -\frac{25}{6} \end{aligned}$$

Yanıt: A

7. 3 görünümü birden sağlayan şekil B şıkkında verilmiştir.

Yanıt: B

8. Boyalı bölgenin alanından ABCD yamuğunun yüksekliği bulunur.



$$A(ABCD) = \frac{(|DC| + |AB|) \cdot h}{2}$$

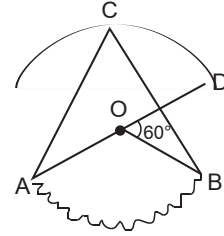
$$= \frac{(4 + 10) \cdot 10}{2}$$

$$= \frac{14 \cdot 10}{2}$$

$$= 70 \text{ cm}^2$$

Yanıt: A

- 10.



$$m(\angle AOB) = 180^\circ - 60^\circ$$

$$= 120^\circ \text{ dir.}$$

Aynı yayı gören çevre açının ölçüsü merkez açının ölçüsünün yarısı kadardır.

$$m(\angle ACB) = \frac{m(\angle AOB)}{2} = \frac{120}{2}$$

$$= 60^\circ \text{ dir.}$$

Yanıt: A

9. ★ = 4 · ■

★ = 3 · ● ise;

★, hem 3'ün hem 4'ün katı olmalıdır. Şekillere kat verirsek;

★ = 12k, ■ = 3k ve ● = 4k olur.

II. bilgiden yararlanırsak

$$4k + 3k = 21$$

$$7k = 21$$

$$k = 3 \text{ çıkar.}$$

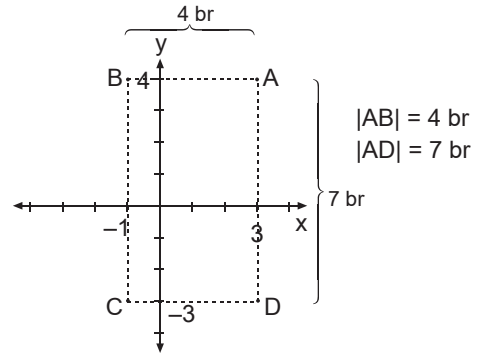
$$\star = 12k = 12 \cdot 3 = 36$$

$$\blacksquare = 3k = 3 \cdot 3 = 9$$

$$\bullet = 4k = 4 \cdot 3 = 12 \text{ olur.}$$

Yanıt: B

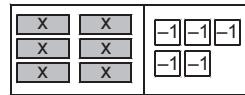
- 11.



$$\text{Alan} = |AB| \cdot |AD| = 4 \cdot 7 = 28 \text{ br}^2 \text{ dir.}$$

Yanıt: B

- 12.



$$6x - 5$$

Yanıt: A

13. Şekiller incelendiğinde C seçeneğindeki şeklin yan-sıma simetrisine sahip olmadığı görülür.

Yanıt: C

14. En küçük asal sayı 2 dir. Buna göre;

A) $4x-2 = x+1$

$$3x = 3$$

$$x = 1$$

B) $2(x-1) = 3x+1$

$$2x-2 = 3x+1$$

$$-x = 3$$

$$x = -3$$

C) $5(x-2) = -5x+10$

$$5x-10 = -5x+10$$

$$10x = 20$$

$$x = 2$$

D) $\frac{7x}{3} - 2 = 1-2x$

$$\frac{7x}{3} + 2x = 3$$

$$\frac{13x}{3} = 3$$

$$13x = 9 \quad x = \frac{9}{13}$$

Yanıt: C

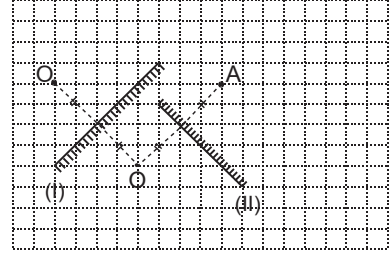
15. Montun maliyet fiyatına 100 a dersek; %40 indirimli fiyatı 60 a, %15 karlı fiyatı 115 a olur. Buna göre;

$$\begin{array}{l} 60 \text{ a} \quad \swarrow \quad \nearrow \quad 240 \text{ TL ise} \\ 115 \text{ a} \quad \nwarrow \quad \searrow \quad x \text{ TL dir.} \\ \hline \text{D.O.} \end{array}$$

$$x = \frac{115 \cancel{\text{a}} \cdot 240}{60 \cancel{\text{a}}} = 460 \text{ TL}$$

Yanıt: A

16.



II. aynaya göre simetriği A noktasıdır.

Yanıt: D

17. II. şeklin oluşabilmesi için I. şeklin saat yönünde 45° döndürülmelidir.

Yanıt: A

18. Şekilde verilen silindirin hacmi;

$$V = \pi r^2 \cdot h$$

$$V = \pi \cdot 4^1 \cdot 16$$

$$= 256 \pi \text{ cm}^3 \text{ dür.}$$

C seçeneğindeki silindirin hacmi;

$$V = \pi \cdot 8^2 \cdot 4$$

$$= 256 \pi \text{ cm}^3 \text{ dür.}$$

Yanıt: C

FEN VE TEKNOLOJİ TESTİ

1. Büyük moleküllerin hücre zarından geçebilmesi için, enzim ve su ile kimyasal sindirim sonucu parçalanması gerekir. Suyun olmadığı ortamda enzimler işlevini yerine getiremez.

Yanıt: D

2. Doğuştan gelen bazı göz kusurları tedavi edilemez. Ama miyop, hipermetrop ve astigmat hastaları uygun mercekli gözlük kullanarak bu sorunu giderebilirler.

Yanıt: D

3. Çocuk sesi duyar duymaz irkilir. Daha sonra beyin uyarılır. Beyin tarafından algılanan uyarı adrenal hormonu salgılanmasını sağlar. Bu hormon korku, coşku ve heyecan hissini uyandırarak metabolizmayı hızlandırır ve çocuğun soluk alıp verme hızı artar.

Yanıt: B

4. Fatma'nın rahatsızlığı pankreastan, insülin hormonunun salgılanmaması sonucu oluşmuştur.

Yanıt: C

5. Eline iğne batan bir kişinin ilk olarak parmağında bulunan duyu sinirleri uyarılır. Bu uyarı duyu sinirleri ile omuriliğe iletilir. Ara nöron elini çek refleksini aldıktan sonra bu uyarı motor nöronla ilgili kaslara tepki oluşturmak üzere geri döner. Bundan dolayı refleks merkezi omuriliklidir.

Yanıt: D

6. Bir bölgedeki bitki, hayvan türlerinin korunması için yaşam alanlarını tahrip etmemek, nesli tükenecek canlıları koruma altına almak ve çevreyi temiz tutmak gerekir. Doğal kaynakları tüketmek, canlıların sayısını artırmaz, aksine azalmasına neden olur.

Yanıt: C

7. K → Farklı atom ve molekül içerdiği için karışımdır. Karışımlar homojen ya da heterojen olabilir.

L → Tek cins atom içerdiği için elementtir. Elementlerin belirli ayırt edici özellikleri vardır.

M → Farklı atom, aynı cins molekül içerdiği için bileşiktir. Bileşikler formülle gösterilir.

Yanıt: A

8. Çözücü miktarının çözünme hızına etkisini araştırmak için, her iki kaptaki da çözünen maddenin (şeker) miktarı ve çözeltilerin sıcaklıklarının aynı olması gerekir.

Böylece çözücü miktarını arttırarak aynı miktardaki şekerin daha hızlı çözüldüğü görülür.

Yanıt: A

9. Ametal , ametal arasında kovalent bağlı bileşik oluşur. Bu durumda B ve C ametaldir.

Metal , ametal arasında iyonik bağlı bileşik oluşur. B ve C ametal olduğuna göre A ve D maddeleri de metaldir.

Yanıt: A

10.

Element	Kütle numarası	Proton sayısı	Nötron sayısı
X	39	19	20
Y	39	20	19
Z	40	20	20
T	39	18	21

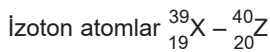
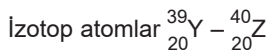
Kütle numarası = Proton sayısı + Nötron sayısı

$$X \rightarrow 39 = 19 + N.S. \Rightarrow N.S. = 20$$

$$Y \rightarrow K.N. = 20 + 19 \Rightarrow K.N. = 39$$

$$Z \rightarrow 40 = P.S. + 20 \Rightarrow P.S. = 20$$

$$T \rightarrow 39 = P.S. + 21 \Rightarrow P.S. = 18$$



Yanıt: A

11.

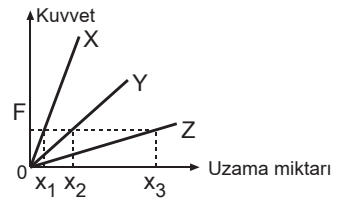
X	Y
Z	

Periyodik cetvelde yatay satırlara **periyot**, düşey sütunlara **grup** denir.

Metal özelliği en fazla olan element, periyodik cetvelin sol tarafında ve altta bulunandır(Z). X ile Z aynı grupta olduğuna göre X, Z elementinin üstünde olmalıdır. X ile Y aynı periyotta olduğuna göre Y, X elementinin sağında olmalıdır.

Yanıt: B

12.



Grafik üzerinde bütün yaylara F büyüklüğünde bir kuvvet uygulandığında Z yayının uzama miktarının en fazla olduğu görülmektedir.

Bunun dışında X, Y ve Z yaylarının herhangi birinin grafiğine bakıldığında kuvvetle uzama miktarının doğru orantılı olduğu görülmektedir.

Kuvvetten en çok etkilenen yay Z ve en ağır cisim M olduğundan

Yanıt: D

13. Soruda verilen kinetik enerji-zaman grafiğine bakıldığında kinetik enerjinin önce artıp sonra sabit kaldığı görülmektedir. Kinetik enerji kütle ve hızın karesiyle doğru orantılı olduğundan B seçeneğindeki paraşütün önce hızlanması kinetik enerjiyi artıracak, daha sonra sabit hızla hareket etmesinden dolayı kinetik enerji sabit kalmıştır. Bu nedenle;

Yanıt: B

14. $n_1 \cdot r_1 = n_2 \cdot r_2 = n_3 \cdot r_3$ bağıntısı dikkate alınarak çözüme gidildiğinde,

A seçeneğinde, K dişlisi 1 tur döndürüldüğünde L dişlisi 3 tur,

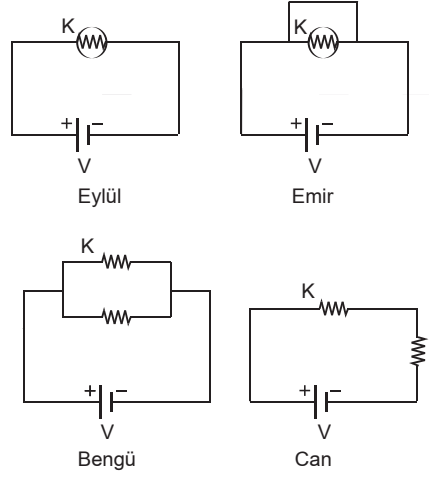
B seçeneğinde, K dişlisi 1 tur döndürüldüğünde L de 1 tur,

C seçeneğinde K dişlisi 1 tur döndürüldüğünde L dişlisi 1/3 tur,

D seçeneğinde K dişlisi 1 tur döndürüldüğünde L dişlisi de 1 tur döner.

Yanıt: A

15.



Piller özdeş olduğundan herhangi bir pilin gerilimine V denildiğinde bütün pillerin gerilimi V olacaktır. Eylül'ün devresinde K lambasının gerilimi V, Emir'in devresinde ise K lambası kısa devre olduğundan üzerinden akım geçmemekte.

Bengü'nün devresinde paralel bağlı iki lamba olduğundan K lambasındaki gerilim V, Can'ın devresinde ise özdeş iki lamba seri bağlandığından K lambasının gerilimi $\frac{V}{2}$ dir.

Buna göre, Eylül = Bengü > Can > Emir olur.

Yanıt: A

16. B seçeneğinde özdeş iki pil düz ve seri bağlandığından dolayı gerilim en büyüktür. Bu yüzden X lambasının parlaklığı en fazladır.

Yanıt: B

17. Işık ışını bir ortamdan başka bir ortama geçerken dik açıyla gelirse (normalle 0° açı yaparak) doğrultusu değişmeden yoluna devam eder. Bu nedenle Şekil III de verilen Z ve T ortamlarının kırıcılık indisleri arasındaki ilişki tayin edilemez.

Yanıt: C

18. I, II, III ve IV numaralı ifadeler Dünya'nın uydusu olan Ay için doğrudur.

Yanıt: D

SOSYAL BİLGİLER TESTİ

1. Basın ve yayın kuruluşlarının toplumu bilgilendirme yönünde yaptıkları haberlerde, özel hayatın gizliliğini korumak temel ilkelerden biridir.

Yanıt: C

2. Osmanlı Devleti'nin kurucusu olan Osman Bey döneminde yapılan faaliyetler, beyliğin sınırlarını genişletmek ve bu sınırları güvence altına almak adına gerçekleştirilmiştir. Beylik döneminde, merkezi otorite bozulmuştur yargısına ulaşamaz.

Yanıt: D

3. Osmanlı yönetiminde ilk kez uygulanan meşrutî yönetim şeklinin belirlendiği Kanun-i Esasi'yle hükümetin padişaha bağlı kalması, padişahın otoritesinin korunduğunun göstergesidir.

Yanıt: A

4. III. Murat Galata Kulesi'ni Takiyuddin'e tahsis etmiş ve bilimsel çalışmaları için mali destek vermiştir. Bu özellikler III. Murat'ın astronomiye verdiği önemin birer kanıtıdır.

Yanıt: D

5. Aşar vergisi, özellikle Osmanlı'nın son dönemlerinde mali durumu bozulan çiftçinin üzerinde oldukça ağır bir yük oluşturmuştur. Cumhuriyet döneminde tarımsal gelirin artırılması için aşar vergisinin kaldırılmasıyla, çiftçilerin ekonomik refah düzeyinde artış sağlanmaya çalışılmıştır.

Yanıt: B

6. Anadolu'daki Türk-İslam toplumu üzerinde önemli bir etkiye sahip olmuş olan Ahi teşkilatı, üretimin her alanında denetim sağlayarak, ekonomik faaliyetleride belirleyici bir konum üstlenmiştir.

Yanıt: B

7. Grafiklerde belirtilen üç yılda da eğitime bütçeden pay ayrıldığı, bu payın her geçen yılda biraz daha artırıldığı görülmektedir.

Yanıt: D

8. Ulusal egemenliğin benimsendiği demokratik devletlerde halk oylaması (referandum) uygulamasının amacı, önemli kararlarda, halk iradesinin aracısız, doğrudan doğruya yönetime yansımını sağlamaktır.

Yanıt: D

9. Verilen bilgilerden II. ve III. özellikler Coğrafi Keşifler'in dini ve kültürel nedenlerini oluştururken, I. özellik ekonomik nedenleri arasında gösterilmiştir.

Yanıt: A

10. Osmanlı Devleti'nin I. Dünya Savaşı'na Almanya'nın yanında katılmasının en önemli sonucu, coğrafi konumu nedeniyle savaşın geniş alanlara yayılmasıdır. Böylece açılan her yeni cephe İtilaf grubunun askeri gücünü böldüğü için, Almanya'nın savaş yükü hafiflemiştir.

Yanıt: A

11. Kent oranı fazla olan bölgede enerji tüketimi de daha fazladır.

Yanıt: B

**SEÇMELİ DİN KÜLTÜRÜ ve AHLAK BİLGİSİ
SORULARININ ÇÖZÜMÜ**

- 12.** Türkiye haritası üzerinde belirtilen kentlerdeki nüfus miktarı yıl içerisinde, tarım ve turizm faaliyetlerine bağlı olarak, mevsimlik değişime uğramaktadır.

Yanıt: A

- 13.** Verilen bilgilerden 1 ve 3 numaralı özellikler Türkiye'deki hızlı nüfus artışının nedeniyken, 2 ve 4 numaralı özellikler, nüfus artışının sonucu niteliğindedir.

Yanıt: B

- 14.** Türkiye'den yurt dışına yapılan, nitelikli insan gücündeki göç hareketi "Beyin Göçü" olarak adlandırılmaktadır.

Yanıt: D

- 15.** Belirtilen yıllara ait çalışan nüfusun sektörlere dağılımıyla ilgili grafiklerde, yalnızca sektörel değişim verilmiş, bu sektörlerde çalışan nüfusun cinsiyet ve yaş grubuna dağılışı belirtilmemiştir.

Yanıt: B

- 16.** Sorudaki bilgilerde, İslam inancına göre bilinç, kişinin sadece kendi zevkleri için yaşamasını engeller.

Yanıt: D

- 17.** İslam dinine göre görülmediği halde varlığını kabul ettiğimiz şeyler arasında "melekler"i gösterebiliriz.

Yanıt: C

- 18.** Sorudaki bilgilere göre o dönemde halkın tamamı putperesttir yargısına ulaşamaz.

Yanıt: A

**SEÇMELİ SOSYAL BİLGİLER
SORULARININ ÇÖZÜMÜ**

- 16.** 1982 Anayasası'nın 2. maddesi Türkiye Cumhuriyeti'nin temel esaslarını belirtmektedir. Bu doğrultuda demokratik esasa ulusal egemenlik, sosyal devlet esasıyla halka hizmet ve laiklik esasıyla akılcılığın ve bilimselliğin benimsendiği görülmektedir.

Yanıt: D

- 17.** Türklerin egemenlik alanlarında uyguladıkları hoşgörülü ve sosyal devlet olma politikası, halkın devlete olan bağlılığını artırma yönünde uygulamıştır.

Yanıt: C

- 18.** İnsanlığın oluşturduğu ortak miras, toplumların birbirine yakınlaşmasını ve daha iyi ilişkiler kurarak birbirlerini anlamalarını kolaylaştırmıştır. Ancak bu durum toplumlar arasındaki tüm sorunları gidermemektedir.

Yanıt: A

İNGİLİZCE TESTİ

1. Resimde uçak olduğuna göre "uçmak" fiili sadece "D" seçeneğindedir.

Yanıt: D

2. Verilen resimde telefon çaldığına göre çocuk telefona cevap verecektir.

Yanıt: A

3. İki kişi masada otururken annesinin cevabı olan "evet, tabii" nin soruda " bir şey sorabilir miyim" olmalıdır.

Yanıt: C

4. Şık giyinmiş bir çift elbetteki partiye gideceklerdir.

Yanıt: A

5. Resme göre o kişi usta bir dalıcı olduğuna göre bu işi iyi yapıyor demektir.

Yanıt: D

6. Resimde güneşlenen birinin kalın elbiseler giymesine gerek yoktur.

Yanıt: A

7. Kaplan köpekten daha tehlikelidir.

Yanıt: C

8. Olayların sıralanışı paltoyu giydi (2), ışığı söndürdü(1) evden ayrıldı (4) arkadaşı ile buluştu(3) alacaktır.

Yanıt: B

9. Verilen resimlere ve ifadelere göre "C" seçeneğindeki ifade bu resme göre yanlıştır.

Yanıt: C

10. Verilen ifadelerde ve resme göre "D" seçeneğindeki ifade yanlıştır.

Yanıt: D

11. Atatürk Selanik'te doğmuştur.

Yanıt: C

12. Soruda "Işıkları kapattı" ifadesini "evden ayrıldı" ifadesi ile birleştiren en uygun bağlaç "because" dur.

Yanıt: A

13. "didn't she?" yapısına göre esas ifade " Simple Past Tense" kalıplı bir pozitif cümle olmak zorundadır.

Yanıt: B

14. "Because" yanıtı cümlelerin sorusu "Why" olmalıdır.

Yanıt: C

15. Bu soruda birinci boşlukta cümle "ago" zaman kelimesi ile bittiğine göre "Simple Past ve "to be " fiilinin "she" öznesindeki kullanımı "was" olmalıdır.İkinci boşlukta "now" olduğu için de "is" olmalıdır.

Yanıt: A